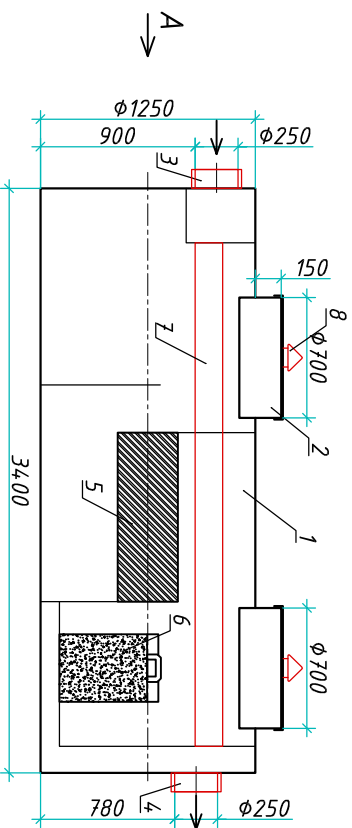
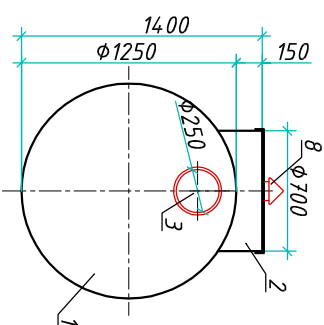


Ливневые очистные сооружения с байпасной линией в одном корпусе
 "BioPlast SOF-5 BP"

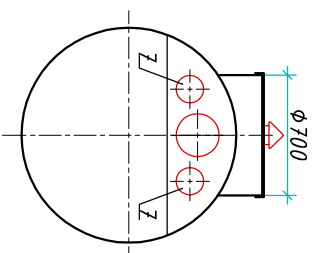
Приложение N _____
 К договору поставки N _____ от _____
 Спецификация N _____



Разрез 1-1

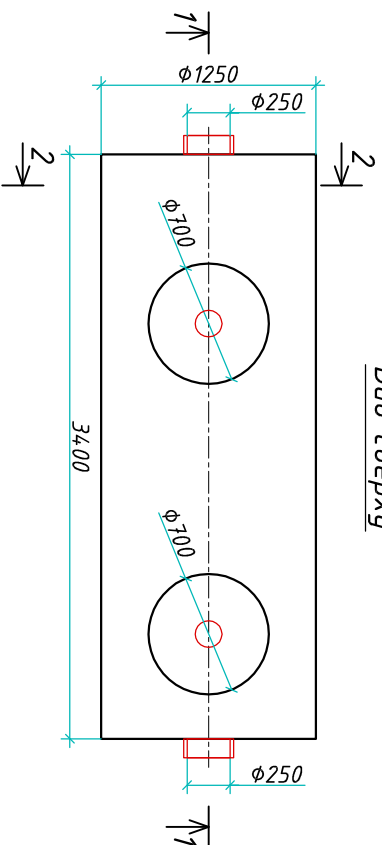


Вид А



Разрез 2-2

Вид сверху



Транспортировочный вес оборудования - 222кг
 Вес оборудования в аварийном состоянии - 4400кг

Экспликация оборудования и сооружений N _____

Поз	Наименование	Кол-во	Мат-ал	Примечание
1	Корпус	1	ПП	D=1250мм, L=3400мм
2	Горловина с крышкой	2	ПП	D=700мм, H=150мм
3	Подводящий патрубкок (раструб/муфта)	1	ПП	OD/ID 250
4	Отводящий патрубкок	1	ПП	OD/ID 250
5	Калесцентный модуль	1	ПВХ	
6	Сорционный патрон	1	Синтетическое волокно	
7	Байпасная линия	2	ПП	
8	Вентиляционный зрбкок	2	ПП	DN 110

ООО "Биорэй"
 Ливневые очистные сооружения с байпасной линией в одном корпусе

"BioPlast SOF-5 BP"

Стадия	Лист	Листов
	1	1

Инв. N подл.	Подпись и дата	Взам. инв. N

Дата _____

Дата _____

Подпись _____
 М.П.

Подпись _____
 М.П.